

Davys gruvlampa

Senast uppdaterad: 2023-12-11

Inledning

Metangas, $\text{CH}_4(\text{g})$ som förekommer i gruvor, kan explodera av en gnista eller i kontakt med eld. Humphry Davy (1778–1829), var en brittisk kemist som uppfann en ny säkerhetslampa för arbete i gruvor. Davys gruvlampa gjorde arbetsförhållandena mycket säkrare för gruvarbetare.

Material

Ljus med fot, metallnät, tändstickor, två degeltänger. I stället för metallnät kan man använda koppartråd virat till en kon.

Utförande

En säkerhetsgenomgång av laborationen diskuteras inledningsvis.

1. Håll med hjälp av en degeltång ett nät över lågan. Håll i andra handen en degeltång med en bit av ett filterpapper. Sänk ner pappret mot nätet. Fattar filterpapperet eld?
2. Tag bort nätet men rör inte filterpapperet. Var försiktig med elden!

Övrigt

Vilken effekt har nätet? Kan du förklara dina observationer?

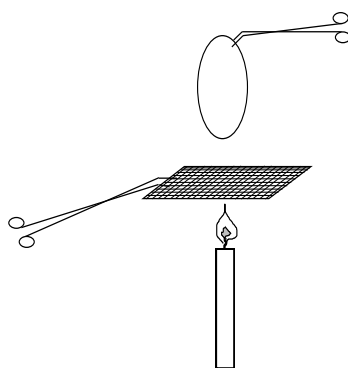
[Skriv här]

Till läraren

Målgrupp: [F-3, 4-6, 7-9, Gy]

Teori

Förklaringen till att Davys säkerhetslampa fungerar är att metallnätet leder bort värmen och förhindrar fortsatt brand. För att något ska brinna krävs ju syre, värme och något brännbart. Metangas eller gasol runt en lampa med metallnät antänds inte av lampan.



Figur 1: Uppställning av försöket.

Övrigt

På KRC:s YouTube-kanal Kemiresurs, finns en film

https://www.youtube.com/watch?v=wZLLDd_QW0U som visar experimentet.

Underlag för riskbedömning – Davys gruvlampa

En anpassning av riskbedömningen görs på arbetsplatsen.

Kemikalie	Faropiktogram och faroangivelser	Om något händer
Papper	Ej märkningspliktig	Lägg pappret i ett kärl med vatten om det skulle börja brinna för at undvika rökutveckling.
Stearinljus	Ej märkningspliktig	Blås ut ljuset i händelse av att brand uppstår.

Förebyggande åtgärder	Se till att ha ett kärl med vatten intill, om papperet tar eld. Rökutveckling kan orsaka att brandlarmet går om försöket genomförs i ett vanligt klassrum.
Avfall och andra kommentarer	Överblivet papper (filtrerpappar) och stearinljus kan slängas i brännbart. Om papper lagts i blöt hålls vatten av i diskhon innan pappret slängs.

Datum	231211	Utförd av	KRC	Klass	
--------------	--------	------------------	-----	--------------	--